

# up-einheit db 5-3

Unterputz-Einbaukörper mit Mischbatterie,  
Umschaltventil und 2-Wege-Umsteller  
Concealed installation unit with single lever mixer,  
valve and 2-way diverter

# up-einheit db 5-3



## PRODUKTINFORMATIONEN PRODUCT INFORMATION

### BESCHREIBUNG DISCRIPTION

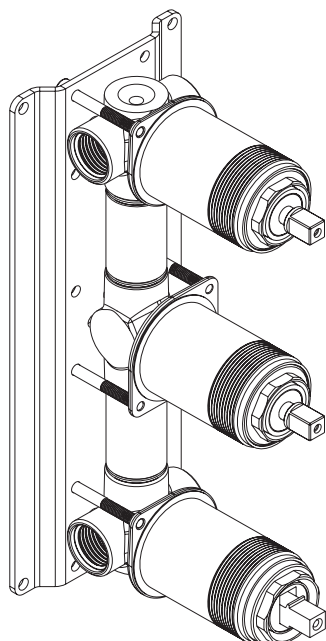
UNTERPUTZ-EINBAUKÖRPER MIT MISCHBATTE-  
RIE, UMSCHALTVENTIL UND 2-WEGE-UMSTELLER,  
PASSEND ZU COMO 09 UND NOYA 26  
CONCEALED INSTALLATION UNIT WITH SINGLE  
LEVER MIXER, VALVE AND 2-WAY DIVERTER, SUI-  
TABLE FOR COMO 09 AND NOYA 26

### ARTIKELNUMMER ITEM NUMBER

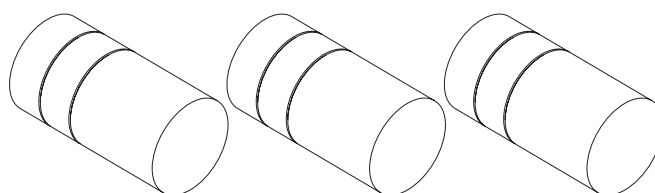
1200-110-DB53

## LIEFERUMFANG SCOPE OF DELIVERY

A



B



- A** UNTERPUTZ-EINBAUKÖRPER  
CONCEALED INSTALLATION UNIT
- B** 3X BAUSCHUTZKAPPEN  
3X PROTECTIVE CAPS

# up-einheit db 5-3



## HINWEISE ZUR MONTAGE

### NOTES ON ASSEMBLY

---

#### VOR DER INSTALLATION IST FOLGENDES ZU BEACHTEN

- Die Installation darf ausschließlich von geschultem Fachpersonal und unter Berücksichtigung der Montageanleitung sowie den allgemein anerkannten Regeln der Technik (a.a.R.d.T.) durchgeführt werden. Nach erfolgter Installation ist die Montageanleitung dem Endanwender auszuhändigen.
- Um eine korrekte Funktion des Produktes zu gewährleisten, müssen die Anweisungen und Schritte der Montageanleitung befolgt werden. Die Armaturen sind so zu installieren wie in der Montageanleitung angegeben.
- Vor der Installation ist zu prüfen, ob alle Teile des Lieferumfangs vorliegen und das Produkt vollständig ist.
- Offensichtliche Schäden am Produkt sind vor der Installation zu reklamieren. Nach der Installation kann die Reklamation offensichtlicher Schäden nicht mehr berücksichtigt werden.
- Die einzelnen Komponenten des Produktes dürfen nicht verändert oder modifiziert werden. Die verbaute Kartusche wurde werkseitig auf ihre Funktion geprüft und darf nicht geöffnet oder verändert werden.
- Die in der Montageanleitung genannten Werte für den Betriebsdruck und die Temperatur müssen zwingend eingehalten werden. Bei einer Über- oder Unterschreitung der genannten Werte können das Produkt oder die verbaute Kartusche Schaden nehmen und/oder nicht einwandfrei funktionieren.
- Wasserleitungen müssen nach geltenden Regeln und Normen an das Produkt angeschlossen werden, um Sach- und/oder Personenschäden zu vermeiden.
- Wasserleitungen müssen vor dem Anschließen an eine Armatur ordnungsgemäß gespült werden. Vor der Installation ist die Warm- und Kaltwasserzufuhr abzusperren.
- Die Verbundabdichtung von Armaturen und Räumen ist nach den Inhalten der geltenden Normen durchzuführen. Es wird ausdrücklich auf die Inhalte der geltenden Normen verwiesen.
- Die Montageanleitung ist vom Endanwender aufzubewahren.

---

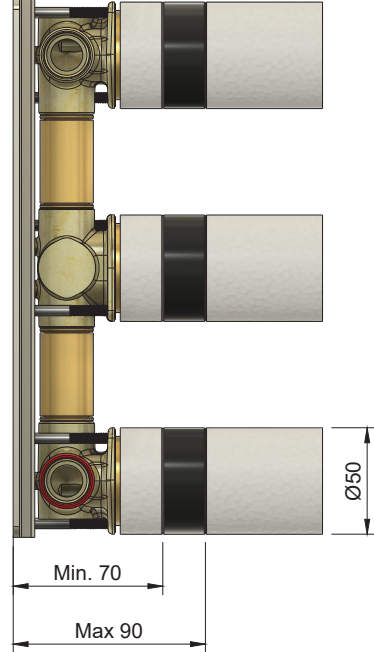
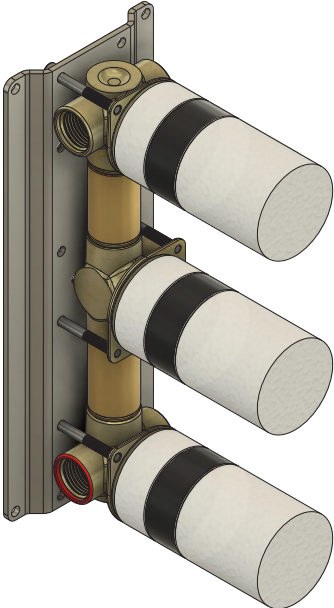
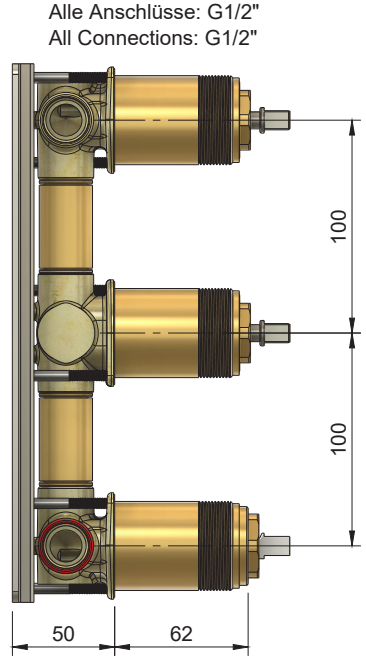
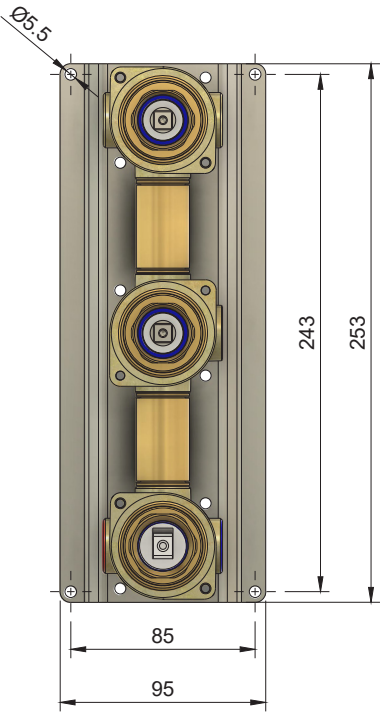
#### BEFORE INSTALLATION, THE FOLLOWING MUST BE CONSIDERED

- Installation may only be carried out by trained technical staff and in compliance with the installation instructions and the generally recognised rules of technology (a.a.R.d.T.). After successful installation, the installation instructions must be handed over to the end user.
- To ensure correct functioning of the product, the instructions and steps in the installation instructions must be observed. The taps must be installed as specified in the installation instructions.
- Before installation, check that all parts of the scope of delivery are included and that the product is complete.
- Obvious damage to the product must be reported before installation. Complaints about obvious damage can no longer be considered after installation.
- The individual components of the product must not be changed or modified. The installed cartridge has been tested for proper function at the factory and must not be opened or modified.
- The values for the operating pressure and temperature specified in the installation instructions must be strictly observed. If the values exceed or fall below the specified values, the product or the installed cartridge may be damaged and/or may not function properly.
- Water pipes must be connected to the product in accordance with applicable rules and standards in order to avoid damage to property and/or personal injury.
- Water pipes must be flushed properly before being connected to a tap. The hot and cold water supply must be shut off before installation.
- Composite sealing of taps and rooms is to be carried out in accordance with the contents of the applicable standards. Express reference is made to these standards.
- The assembly instructions must be kept by the end user.

# up-einheit db 5-3



MASSZEICHNUNG  
DIMENSIONAL DRAWING



Alle Maße in Millimetern. Produktionstoleranzen vorbehalten.  
All dimensions in millimeters. Production tolerances reserved.

# up-einheit db 5-3

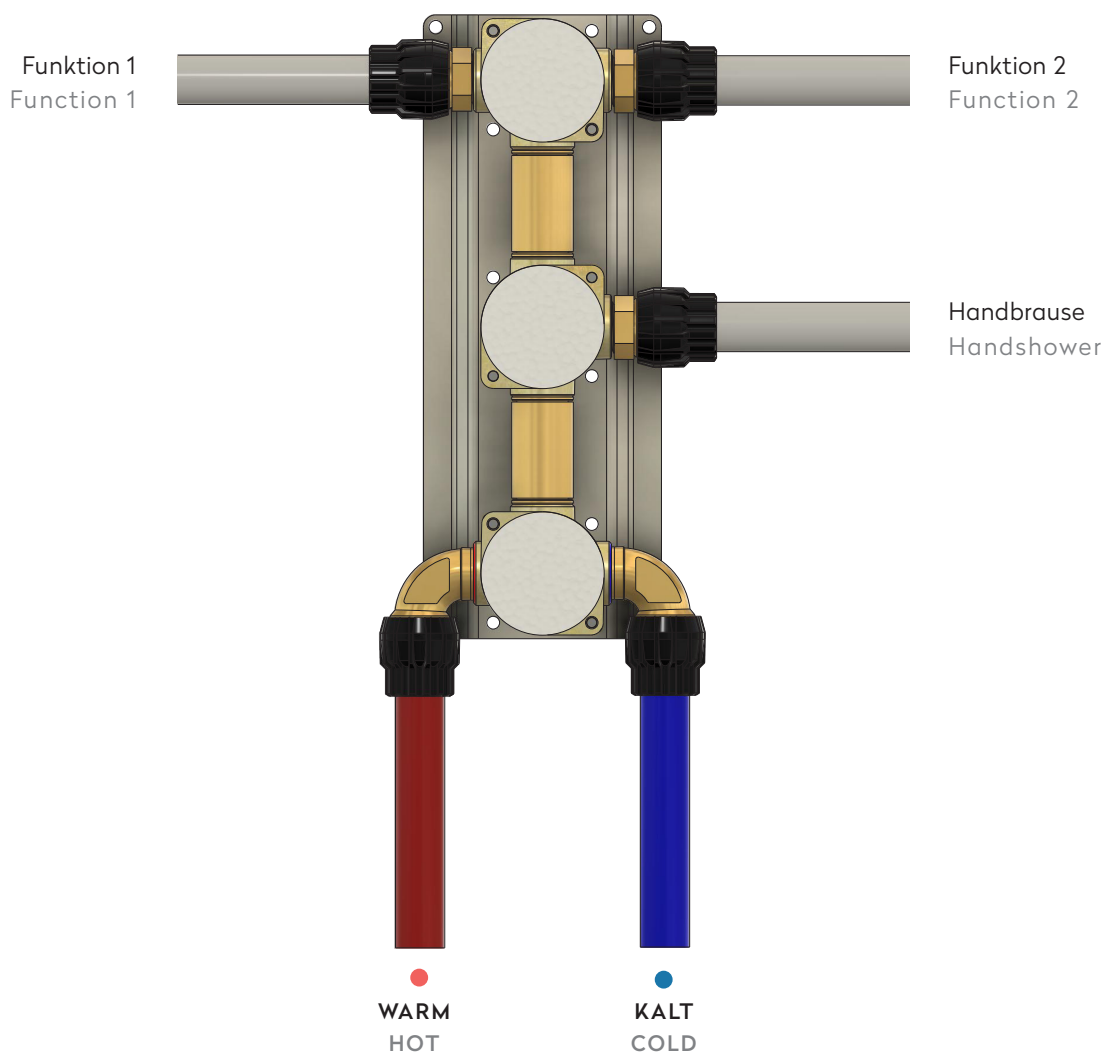


## ANSCHLUSSPLAN CONNECTION PLAN



**ACHTUNG:** Die Leitungen für warmes und kaltes Wasser sowie die Abgänge sind wie folgt anzuschließen. Falsch angeschlossene Leitungen können die Funktion der Armatur einschränken oder vollständig aufheben. Richten Sie die Armatur wie im Anschlussplan gezeigt aus. Die Armatur um 90 oder 180 Grad gedreht zu installieren, kann die Funktion ebenfalls einschränken oder vollständig aufheben.

**PLEASE NOTE:** The pipes for hot and cold water and the outlets must be connected as follows. Incorrectly connected pipes can restrict or completely prevent the tap from functioning. Align the tap as shown in the connection diagram. Installing the tap turned 90 or 180 degrees may also restrict or completely prevent it from functioning.



# up-einheit db 5-3



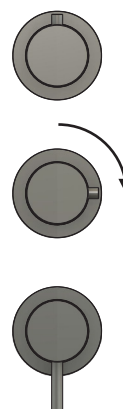
## FUNKTIONEN DER ARMATUR TAP FUNCTIONS

---

### FUNKTION 1 FUNCTION 1

Das Umschalten des mittleren Griffs nach rechts schaltet die Handbrause an. Das Umschalten des mittleren Griffs nach oben schaltet die Funktionen des oberen Griffs an.

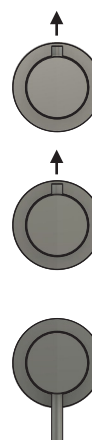
Toggle the middle handle to the right turns the hand shower on. Toggle the middle handle up turns on the top handle functions.



### FUNKTION 2 FUNCTION 2

Steht der obere Griff nach oben, wird der Abgang 1 aktiviert.

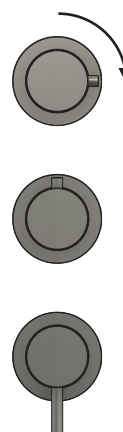
If the upper handle is upwards, exit 1 is activated.



### FUNKTION 3 FUNCTION 3

Das Umschalten des oberen Griffs nach rechts aktiviert den Abgang 2.

Switching the top handle to the right activates exit 2.



# up-einheit db 5-3



## EINBAUTIEFEN INSTALLATION DEPTHS



**ACHTUNG:** Bitte beachten Sie beim Einbau der Armatur unbedingt die genannten Einbautiefen. Sollten durch bauliche Gegebenheiten die genannten Werte nicht eingehalten werden können, kann zusätzlich ein Verlängerungs-Set installiert werden. Die Armatur NOYA U2 ist für den Einbau in massive Wände oder Trockenbauwände geeignet. Bei weiterführenden Fragen beraten wir Sie gerne.

**PLEASE NOTE:** Please be sure to observe the specified installation depths when installing the tap. If, due to structural conditions, it is not possible to comply with the specified values, an extension set can also be installed. The NOYA U2 tap is suitable for installation in solid walls or drywall. We look forward to advising you if you have any further questions.

### MINIMALE EINBAUTIEFE MINIMUM INSTALLATION DEPTH

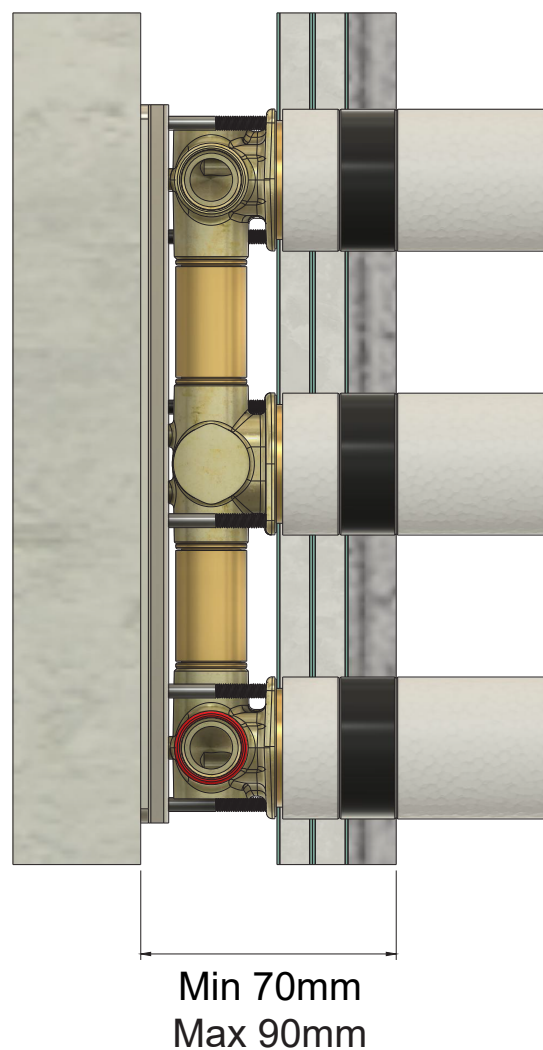
Die minimale Einbautiefe des Unterputz-Einbaukörpers beträgt 70 mm von der Rohbauwand bis zur Vorderkante der Fliesen.

The minimum installation depth of the flush-mounted installation unit is 70 mm from the structural wall to the front edge of the tiles.

### MAXIMALE EINBAUTIEFE MAXIMUM INSTALLATION DEPTH

Die maximale Einbautiefe des Unterputz-Einbaukörpers beträgt 90 mm von der Rohbauwand bis zur Vorderkante der Fliesen.

The maximum installation depth of the flush-mounted installation unit is 90 mm from the structural wall to the front edge of the tiles.



Alle Maße in Millimetern.  
All dimensions in millimeters.

# up-einheit db 5-3



## TECHNISCHE DATEN TECHNICAL SPECIFICATIONS

MATERIAL MATERIAL	Messing CW617N Brass CW617N
KARTUSCHE CARTRIDGE	KEROX K-35A 35Ø & KEROX KDN-35A Ø35 9X9 KEROX K-35A 35Ø & KEROX KDN-35A Ø35 9X9
OPTIMALER BETRIEBSDRUCK (BAR) OPTIMAL OPERATING PRESSURE (BAR)	3 bar 3 bar
MINIMALER BETRIEBSDRUCK (BAR) MINIMUM OPERATING PRESSURE (BAR)	1 bar 1 bar
MAXIMALER BETRIEBSDRUCK (BAR) MAXIMUM OPERATING PRESSURE (BAR)	5 bar 5 bar
DURCHFLUSSMENGE (L/MIN) FLOW RATE (L/M)	ca. 18 L/min bei 3 bar ca. 18 L/min at 3 bar
GERÄUSCHKLASSE ACOUSTIC CLASSIFICATION	I (<20 dB(A)) I (<20 dB(A))
SCHALLEMISSION DB(A) ACOUSTIC EMISSION DB(A)	ca. 17.0 dB(A) bei 3 bar approx. 17.0 dB(A) at 3 bar
OPTIMALE WASSERTEMPERATUR (°C) OPTIMAL WATER TEMPERATURE (°C)	15° - 65° C 15° - 65° C
MAXIMALE WASSERTEMPERATUR (°C) MAXIMUM WATER TEMPERATURE (°C)	80° C 80° C

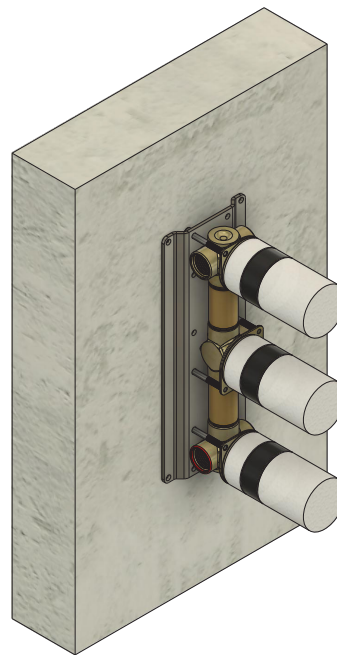


# up-einheit db 5-3

## MONTAGEANLEITUNG INSTALLATION INSTRUCTION

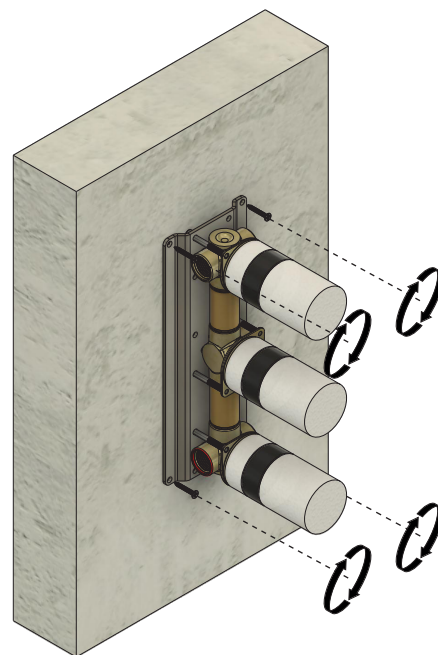
- 1 Halten Sie den Unterputz-Einbaukörper an die gewünschte Stelle der Rohbauwand.

Hold the flush-mounted installation unit at the desired position on the uncovered wall.



- 2 Bohren Sie an den zuvor markierten Stellen jeweils ein Loch und setzen Sie geeignete Dübel ein. Fixieren Sie den Unterputz-Einbaukörper mit vier Schrauben an der Rohbauwand.

Drill a hole at each of the previously marked positions and insert the corresponding dowels. Fix the flush-mounted installation unit to the unfinished wall with four screws.



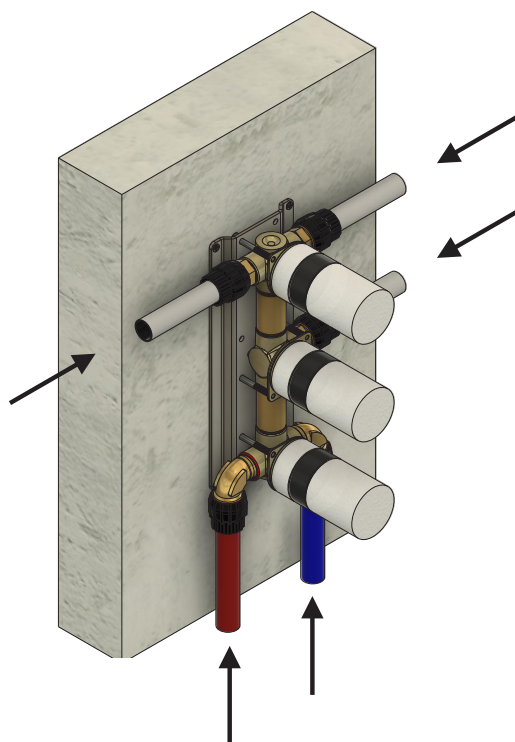
# up-einheit db 5-3

## MONTAGEANLEITUNG INSTALLATION INSTRUCTION

3

Schließen Sie nun die Wasserleitungen an die Armatur an. Beachten Sie dazu den Anschlussplan auf Seite 5. Achten Sie darauf die Gewinde korrekt abzudichten.

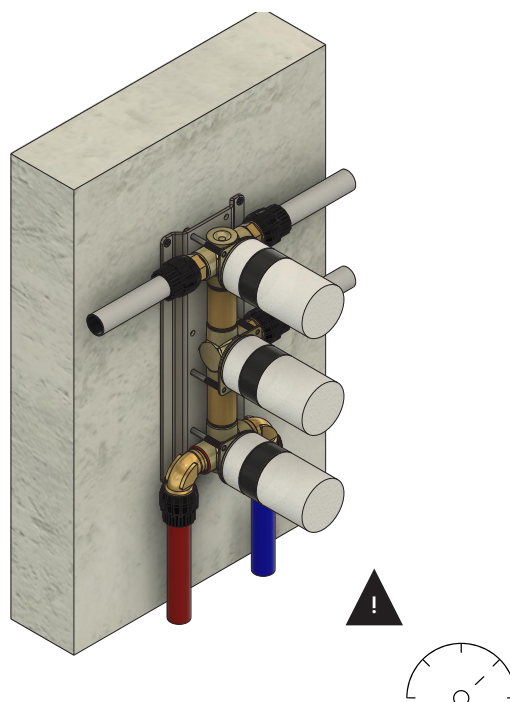
Connect the water pipes to the tap. Please refer to the connection diagram on page 5. Make sure to seal the threads correctly.



4

Führen Sie nun die Druck- und Funktionsprüfung der Armatur durch. Betätigen Sie alle Funktionen der Armatur und prüfen sie die korrekte Funktionsweise.

Now carry out the pressure and function test of the valve. Activate all functions of the fitting and check that it functions correctly.



# up-einheit db 5-3

## MONTAGEANLEITUNG INSTALLATION INSTRUCTION

5

Setzen Sie die Trockenbauplatten auf den Unterputz-Einbaukörper. Der Ausschnitt in den Platten beträgt 55 mm im Durchmesser.

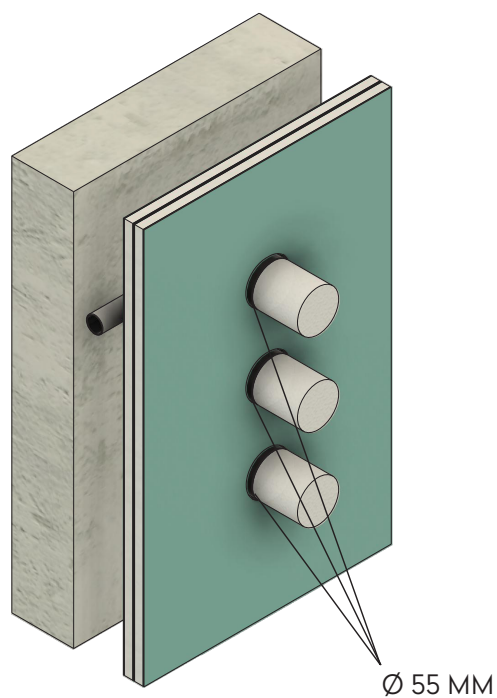
Beachten Sie die Einbautiefen auf Seite 7.

**Die Montage der UP-Einheit DB 5 ist hiermit abgeschlossen. Das Anlegen der Verbundabdichtung mittels Dichtmanschette findet bei der Montage des Aufputz-Sets statt. Beachten Sie dazu die Montageanleitung der Armatur.**

Place the drywall construction boards onto the flush-mounted installation unit. The cut-out in the panels is 55 mm in diameter.

Refer to the installation depths on page 7.

**The installation of concealed unit DB 5 is complete. Compound sealing of the tap is done during the installation of the surface-mounted set. Please refer to the installation instructions.**



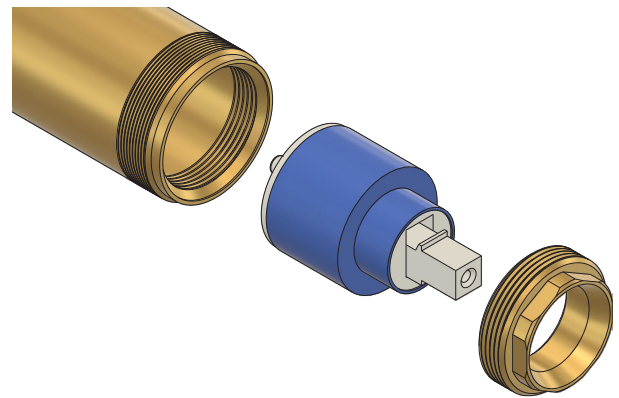
# up-einheit db 5-3

## WECHSEL DER KARTUSCHE CHANGING THE CARTRIDGE



**ACHTUNG:** Ein Wechsel der Kartusche ist nur ohne anliegenden Wasserdruck möglich! Öffnen Sie die Armatur erst, wenn die Wasserzufuhr zur Armatur unterbrochen ist, um Sach- und Personenschäden zu vermeiden. Beim Wechsel der Kartusche ist sicherzustellen, dass die Auflagefläche der Kartuschendichtung im Armaturenkörper frei von Verschmutzungen, Korrosionsspuren und/oder anderen Fremdkörpern ist.

- Lösen Sie den Hebel vom Griff der Armatur mit einer Drehbewegung gegen den Uhrzeigersinn.
- Lösen Sie die Madenschraube am Armaturenkopf mit Hilfe des mitgelieferten Innensechskantschlüssels.
- Nehmen Sie nun den Griff der Armatur ab.
- Lösen Sie die Kartuschenblende mit einer Drehbewegung gegen den Uhrzeigersinn.
- Lösen Sie den Verschlussring aus Messing mit einem Schraubenschlüssel.
- Entnehmen Sie die alte Kartusche.
- Setzen Sie die neue Kartusche ein. Um den korrekten Sitz der Kartusche zu gewährleisten, müssen die beiden Zähne an der Unterseite der Kartusche in die dafür vorgesehenen Aussparungen auf der Kontaktfläche im Armaturenkörper greifen.
- Der Zusammenbau der Armatur erfolgt in umgekehrter Reihenfolge.



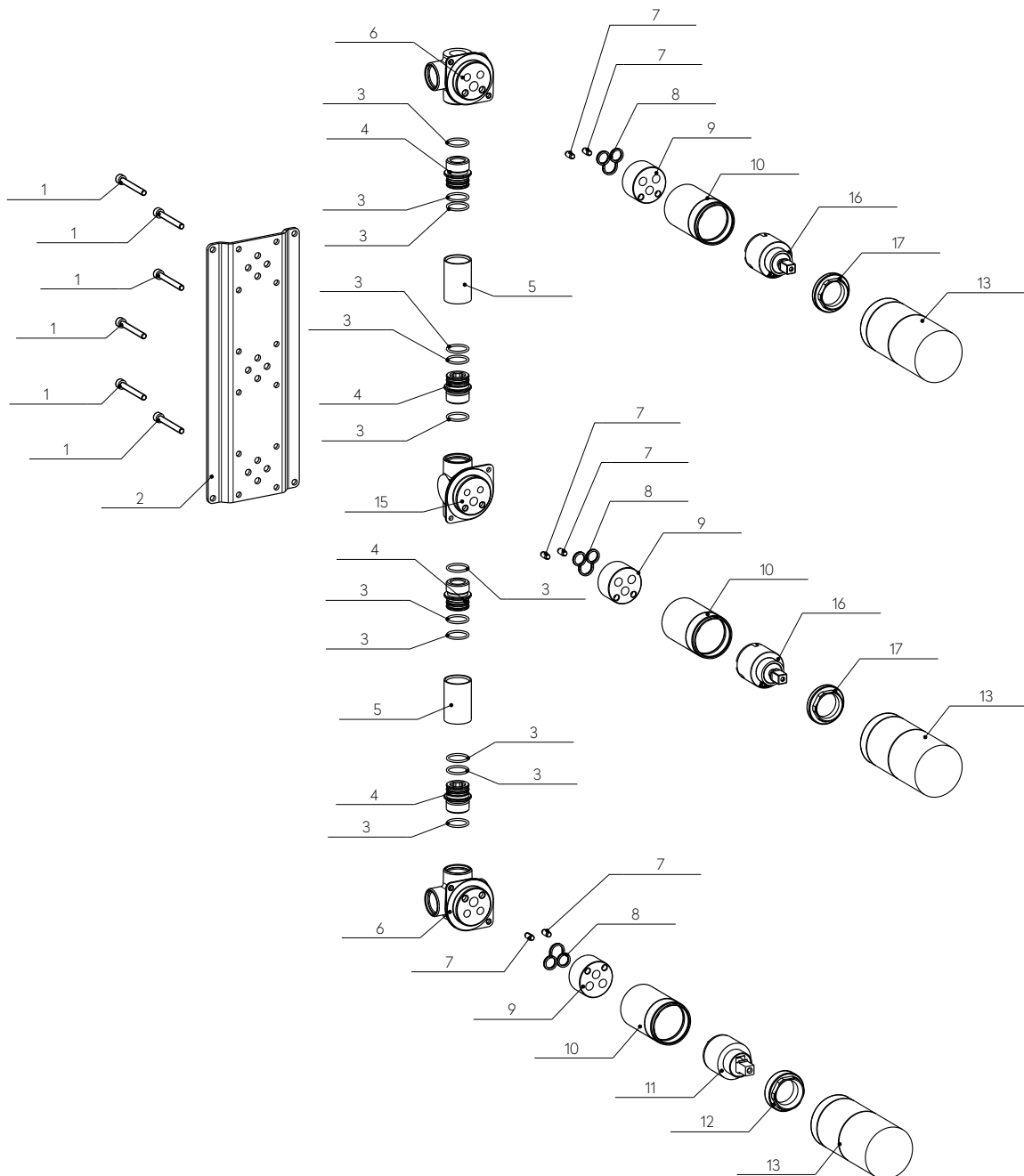
**PLEASE NOTE:** The cartridge can only be changed without water pressure! Do not open the tap until the water supply to the tap is interrupted in order to avoid damage to property and personal injury. When changing the cartridge, make sure that the contact surface of the cartridge seal in the body of the tap is free of dirt, traces of corrosion and/or other foreign bodies.

- Release the lever from the handle of the tap by turning it in a counter-clockwise direction.
- Loosen the grub screw on the tap head using the hexagon socket spanner provided.
- Remove the handle of the tap.
- Loosen the cartridge cover by turning it in a counter-clockwise direction.
- Loosen the brass locking ring with a spanner.
- Remove the old cartridge.
- Insert the new cartridge. To ensure that the cartridge fits correctly, the two teeth on the underside of the cartridge must engage in the recesses provided for this purpose on the contact surface in the body of the tap.
- Re-assemble the tap in reverse order.

# up-einheit db 5-3



## EXPLOSIONSZEICHNUNG & ERSATZTEILE EXPLODED VIEW & SPARE PARTS



In Verbindung mit der Explosionszeichnung sind im Folgenden alle Einzelteile der Armatur inkl. Artikelnummern aufgelistet. Sämtliche Ersatzteile können direkt über VALLONE® bezogen werden. Bei Fragen zu den Ersatzteilen helfen wir gerne.

In conjunction with the exploded view, all the individual parts of the tap including item numbers are listed below. All spare parts can be purchased directly from VALLONE®. Please contact us for questions regarding spare parts.

# up-einheit db 5-3



## ERSATZTEILE SPARE PARTS

POSITION POSITION	BEZEICHNUNG DESCRIPTION	ART-NR. ITEM-NO.
1	ZYLINDERKOPFSCHRAUBE M5X40	ZYLINDERKOPFSCHRAUBE MSX40
2	GRUNDPLATTE DB-5	4500-16-0007-00
3	O-RING 1.78X17.17	O-RING 1.78X17.17
4	BRÜCKENVERBINDUNG 1/2"	5500-04-0028-00
5	ROHR BRÜCKENVERBINDUNG 39MM	5500-22-0T39
6	ANSCHLUSSBRÜCKE TYP A2	4500-12-00A2-00
7	STÖSSEL SPACER	4500-09-0001-00
8	SPACERDICHUNG S.T.S.R. ST120 / ST141 / ST220	SPACER DICHTUNG ST141
9	SPACER Ø35x20MM	4500-09-3520B-00
10	KARTUSCHENGEHÄUSE UNTERPUTZ LANG	4500-22-0002-00
11	KARTUSCHE KEROX K-35A Ø35	KEROX-K-35A
12	VERSCHLUSSRING Ø41MM	4500-13-0041-00
13	SCHUTZKAPPE UNTERPUTZ	4500-23-41X1-00
15	ANSCHLUSSBRÜCKE TYP A3	4500-12-A3VIE-00
16	KARTUSCHE KEROX KDN-35A Ø35 9X9	4500-KDN-35A-9X9
17	VERSCHLUSSRING UNTERPUTZ	5500-13-00UP-00



VALLONE

KONTAKT  
CONTACT

---

VALLONE®  
TECHNICAL SUPPORT

PHONE

**+49. 201. 806 943 0**

WEB

**[www.vallone.de/support](http://www.vallone.de/support)**