



VALLONE

BADEWANNEN FREISTEHEND MONTAGEANLEITUNG

WAIMEA
ENGADIN
IAO
PICHOLA
MARANON
MAGGIA
SAMARIA
SA OCHE
VERDON
VESUV



— WWW.VALLONE.DE

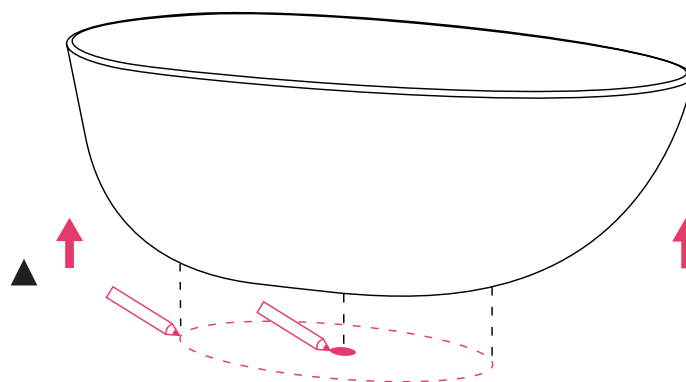


VALLONE

VORBEREITUNG DER STANDFLÄCHE UND WANNE

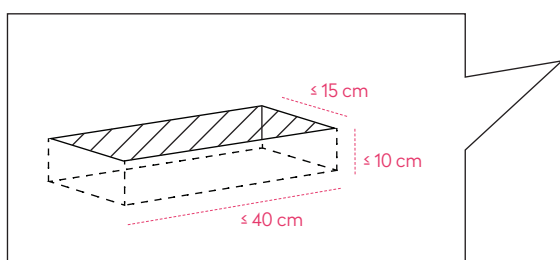
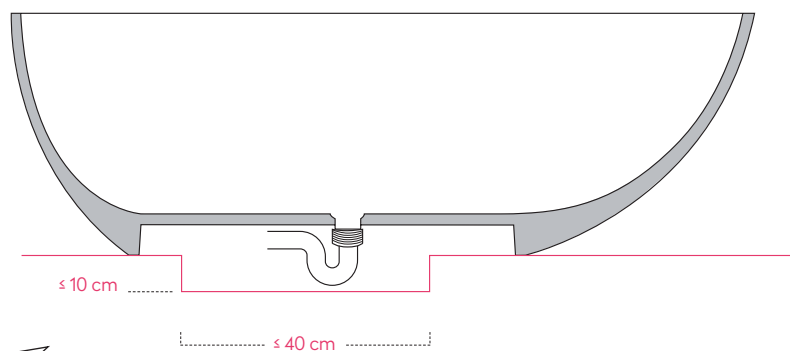
1

Zeichnen Sie den Umriss, wo die Badewanne positioniert werden soll, sowie die Position des Abflusses ein.



2

Alle VALLONE-Badewannen verfügen zur Installation des Ablaufsystems über einen erhöhten Boden. Da der Hohlraum unserer Badewannen in der Regel nicht genug Platz für den Siphon bietet, sollten Sie zur Vorbereitung der Installation eine ca. 10 cm tiefe Vertiefung an der Stelle des Ablaufes aussparen.

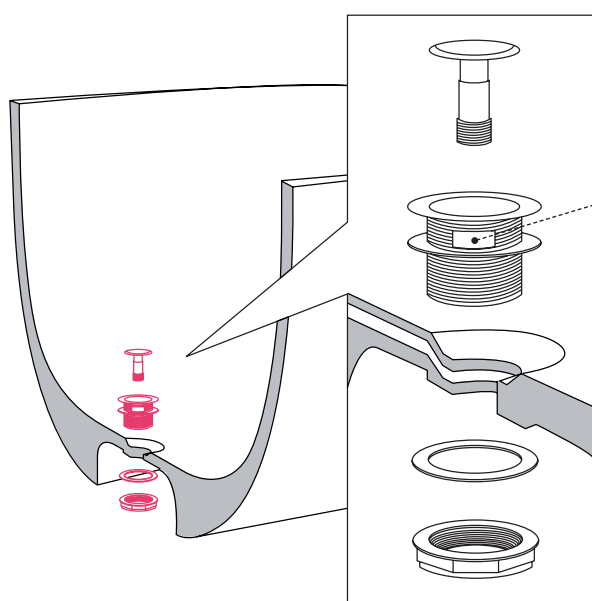
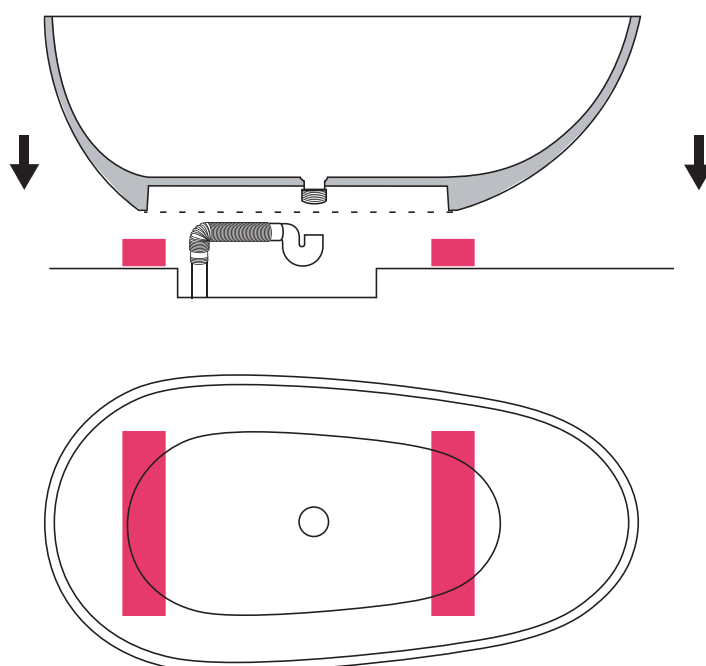


ANSCHLUSS DER BADEWANNE

3

Freistehende Badewannen verfügen über keine Seitenöffnung. Daher müssen Sie zur Verbindung des Wannen-Ablaufs mit dem Siphon die Badewanne auf zwei Holzbalken aufgestellt werden.

Versichern Sie sich, dass nach allen Maßnahmen der Vorbereitung die Standfläche plan und gründlich gereinigt ist. Verschmutzungen und Unebenheiten erschweren die Installation unnötig.



ÜBERLAUFSCHUTZ

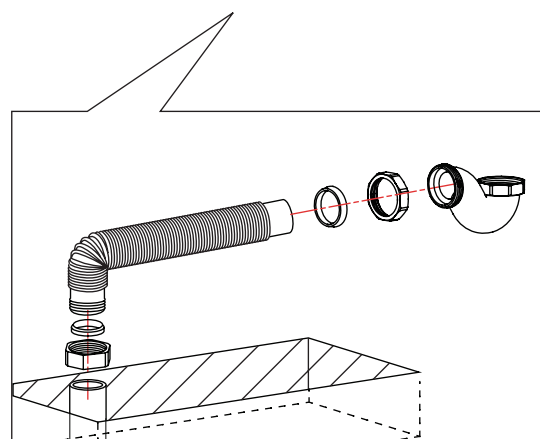
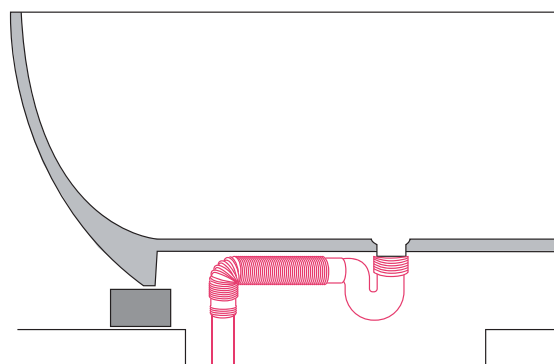
4

Nachdem die Wanne aufgebockt und optimal ausgerichtet ist, können Sie den Push-Open-Verschluss mit integriertem Überlaufschutz in die Ablauföffnung der Badewanne stecken. Achten Sie dabei darauf, dass der Überlaufschutz (Öffnung) mit dem Überlaufkanal der Wanne übereinstimmt. Der Verschluss sollte nicht zu fest sitzen.

ANSCHLUSS DER BADEWANNE

5

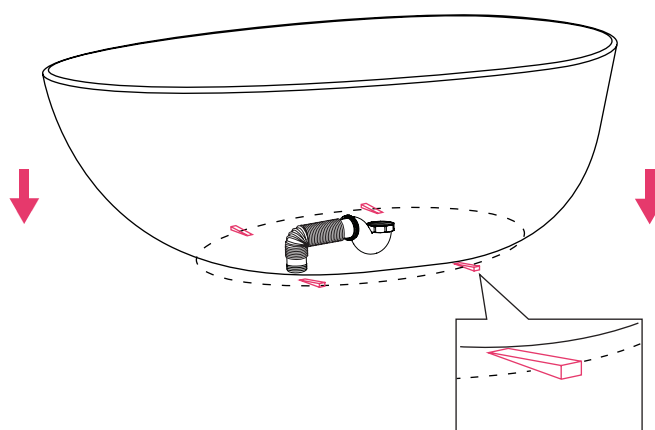
Nun können Sie den Ablauf der Badewanne mit dem Siphon (1½" Gewinde) und dem Abfluss verbinden. Nutzen Sie zur Verbindung zum Abfluss einen flexiblen Schlauch, da die Dichtigkeit der Wanne sonst nicht garantiert werden kann. Diesen beziehen Sie am einfachsten über einen Sanitärfachmann. Nach erfolgreicher Installation muss noch eine Dichtigkeitsprüfung durch einen Fachmann erfolgen.



Um sicherzustellen, dass das Gewinde bestmöglich abgedichtet ist, nutzen Sie zusätzlich ein Dichtungs- und Muffenkit. Alternativ können Sie auch Teflonband oder Hanf verwenden.

6

Sobald alles angeschlossen und dicht ist, können Sie die Balken vorsichtig nacheinander entfernen und diese durch vier kleine gleichmäßig verteilte Keile ersetzen, die die Wanne etwas vom Boden erheben.



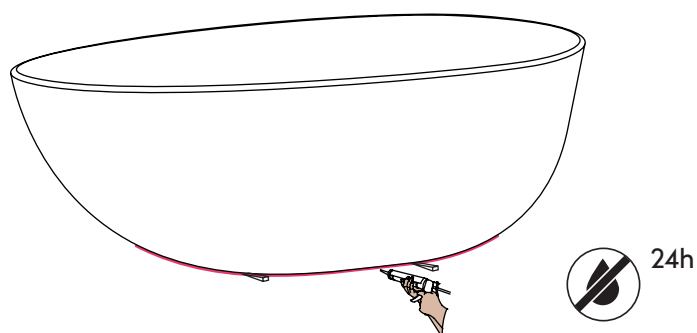


VALLONE

ANSCHLUSS DER BADEWANNE

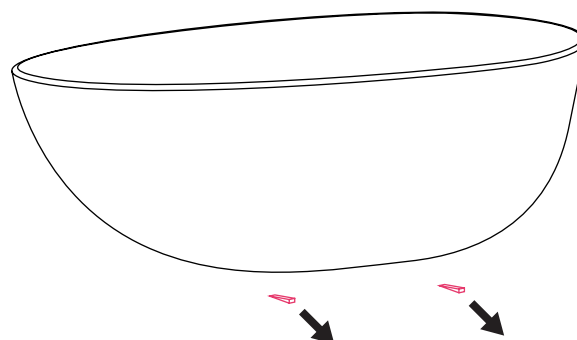
7

Damit bei Ihrem späteren Badevergnügen kein Wasser unter die Badewanne läuft, müssen Sie die Badewanne mit einer wasserfesten Dichtungsmasse (z.B. Silikon) zwischen Boden und Badewanne fixieren und abdichten. Da unsere Wannen durch das hohe Eigengewicht sehr stabil stehen, ist eine zusätzliche Verschraubung nicht nötig. Lassen die Dichtungsmasse 24 Stunden aushärten.



8

Entfernen Sie in einem letzten Schritt die Keile und dichten die offenen Stellen, an welchen sich die Keile befanden, ebenfalls mit Dichtungsmasse ab.



BITTE BEACHTEN SIE:

Jede Badewannen-Installation sollte nur von einem Fachmann mit Kenntnis der gesetzlichen sanitären Anforderungen durchgeführt werden. Bitte beachten Sie, dass nur minimale Bautoleranzen des Bodens, auf dem die Badewanne abgestellt wird, vorhanden sein dürfen, um so die Stabilität der Badewanne sicherzustellen. Wir weisen darauf hin, dass eine Haftung von VALLONE® nicht für unsachgemäßen Gebrauch stattfindet.

REINIGUNG, PFLEGE UND INSTANDHALTUNG

HINWEIS: Schrupflinien, Luftlöcher, Gusslinien und Mängel an der Unterseite der Badewanne (die nach Aufstellen der Badewanne nicht ersichtlich sind) haben keinerlei Einfluss auf die Funktion der Badewanne und sind daher nicht als Mängel zu bewerten.

REINIGUNG: Alle VALLONE®-Produkte lassen sich mit handelsüblichen Reinigungsmitteln, die keine Säuren enthalten, schnell und einfach reinigen. Für normale Reinigungsarbeiten reicht in der Regel ein feuchtes Tuch (kein Mikrofasertuch) aus. Etwaige Verschmutzungen sollten sofort mit Wasser (nicht wärmer als 65 Grad) weggewischt werden, so dass der Schmutz nicht einwirken kann. Dies gilt besonders bei Haarfärbemitteln. Stärkere Verschmutzungen sollten Sie mit einem kratzfreien Reinigungsschwamm in kreisenden Bewegungen gleichmäßig entfernen und die Oberfläche im Anschluss mit Wasser abspülen sowie mit einem weichen Tuch abtrocknen.

PFLEGE UND INSTANDHALTUNG: VELVET STONE™ by VALLONE® ist ein sehr beständiges und widerstandsfähiges Material. Besonders pflegeleicht präsentieren sich die Produkte in matter Ausführung. Etwaige Kratzer und Flecken, die sich trotz intensiver Reinigung nicht entfernen lassen, können einfach und selbstständig mit einem feinen Schleifpapier aus der matten Oberfläche herausgearbeitet werden ohne dabei das Material zu beschädigen. Bei glänzenden Oberflächen ist die Handhabung bei Kratzern oder hartnäckigen Flecken ähnlich, allerdings sollten Sie mit sehr feinem Schleifpapier (1000 -2000er Körnung) nass schleifen und anschließend mit einer sanften Polierpaste den Glanz gründlich aufpolieren.